



## Nova *Minilift F* stanica za podizanje vode-brža i oštrija

Kompaktna stanica za podizanje vode sa **SharkTwister** visoko učinkovitim mehanizmom za usitnjavanje



# Još učinkovitija! Još pouzdanija!

**Minilift F** zbrinjava WC te preko dva daljnja priključka, primjerice umivaonika, tuša ili bidea povezuje ispod razine uspora, ili kod nedostatka pada do sljedeće zbirne cijevi za otpadnu vodu.

Za zbrinjavanje sanitarnih jedinica u skladu s DIN EN 12050-3 (za ograničeno korištenje) **Minilift F** je idealno, povoljno rješenje problema. Visoko učinkoviti **SharkTwister** mehanizam za usitnjavanje s ugrađenom crpkom pouzdano usitnjava fekalije i toaletni papir. Za tlačnu cijev do najbliže cijevi za otpadnu vodu dostatan je stoga promjer DA 28-34. To znači mali trošak i kod naknadne instalacije, primjerice kod starogradnje. Direktni priključak na WC dozvoljava ugradnju iza toaletne školjke, minimalno zauzimanje prostora.

## NADILAZI ZAHTJEVE NORME-OSIGURANE SIGURNOSNE REZERVE!

DIN EN 12050-3 definira i određuje postrojenja za dizanje za ograničeno korištenje za kućnu otpadnu vodu koja sadrži fekalije, ne za komercijalne otpadne vode, ispod razine uspora.

To znači:

- upotreba u privatnim građevinama
- malen krug korisnika
- priključak jednog WC-a

S malim postrojenjem za dizanje **Minilift F** i integriranim visoko učinkovitim mehanizmom za usitnjavanje **SharkTwister**, kupac je na sigurnoj strani. **Minilift F** podvrgnut je dugotrajnom testu opterećenja te su rezultati nadmašili zahtjeve norme te time potvrdili kvalitetu i visoku pogonsku sigurnost postrojenja.

Strogi unutarnji uvjeti ispitivanja:

- Ispitivanje iznad kriterija za privatno korištenje
- Veliki krug korisnika
- Priključenje više WC-a te umivaonika i dodatnih urinara
- Korištenje otežavajućih materijala, poput primjerice četveroslojnog toaletnog papira

Period ispitivanja obuhvatio je 2 mjeseca uključujući:

- 1500 sklopnih ciklusa
- Ukupni crpni volumen od cca. 9000 litara
- 150 puta više od zadanog u normi

Time **Minilift F** nudi dovoljne sigurnosne rezerve za učinkovito svladavanje dnevnih uvjeta u uporabi u skladu s DIN EN 12050-3.

**Mi smo se uvjerali, uvjerite se i Vi!**



## VISKO UČINKOVITI MEHANIZAM ZA USITNJAVANJE **SharkTwister**

Crpka od plemenitog čelika s učinkovitim i kvalitetnim mehanizmom za usitnjavanje za maksimalnu pogonsku sigurnost.



## INTELIGENTNA UPRAVLJAČKA TEHNIKA

s akustičnom funkcijom alarma-bez odvojenog upravljačkog uređaja-integrirana u spremniku, pripremljena za uključivanje bez pomoći električara.

Ne zamjenjuje ugradnju u skladu sa EN 12050-3

**Minilift F** kompaktna stanica za podizanje vode, izrađena od plastike, za samostojeću ugradnju, podizanje fekalija (toaletni crpni sustav)

s crpkom integriranom u mehanizam za usitnjavanje za otpadnu vodu sa i bez fekalija u skladu s DIN EN 1205-3 za ograničeno korištenje.

S pneumatskim upravljanjem nivoa te funkcijom alarma, horizontalnim toaletnim dovodom DN 100, dva bočna priključka dotoka u DN 40 te tlačnim priključkom DA 28-34.

**Opseg isporuke:**

Spremnik s crpkom, uključujući kuglasti ventil za sprječavanje uspora, fleksibilni priključni komad te priključna obujmica, priključni kabel s utikačem, povratni poklopci, filter od aktivnog ugljena, manualni uređaj protiv blokade.

**Broj artikla 28 520**

Prihvatna snaga P1: 650 W, snaga motora P2: 350 W  
Pogonski napon: 230 V ~ 50 Hz, Nazivna struja: 2,6 A  
Vrsta pogona: S3, Vrsta zaštite IP44, Dužina kabela: 1,4 m

Daljnji tehnički podaci nalaze se na stražnjoj strani prospekta.



**ODVOJENI SUHO  
PODRUČJE**

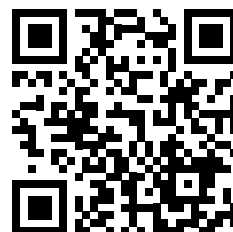
za motor i upravljanje omogućuje  
komforno i čisto održavanje



**JEDNOSTAVNO ODRŽAVANJE**

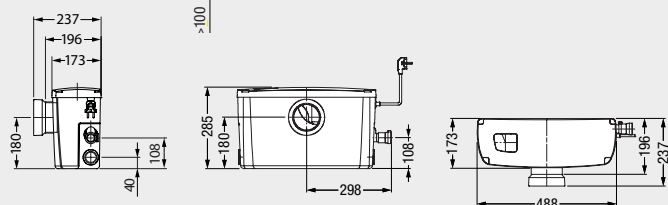
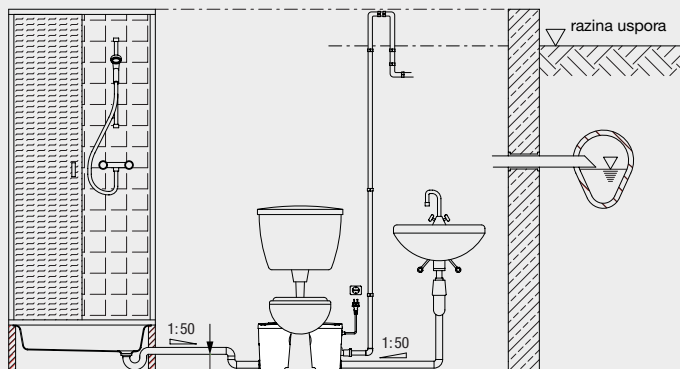
Crpka se može izvaditi  
jednostavnim pokretom

Video snimka o proizvodu:

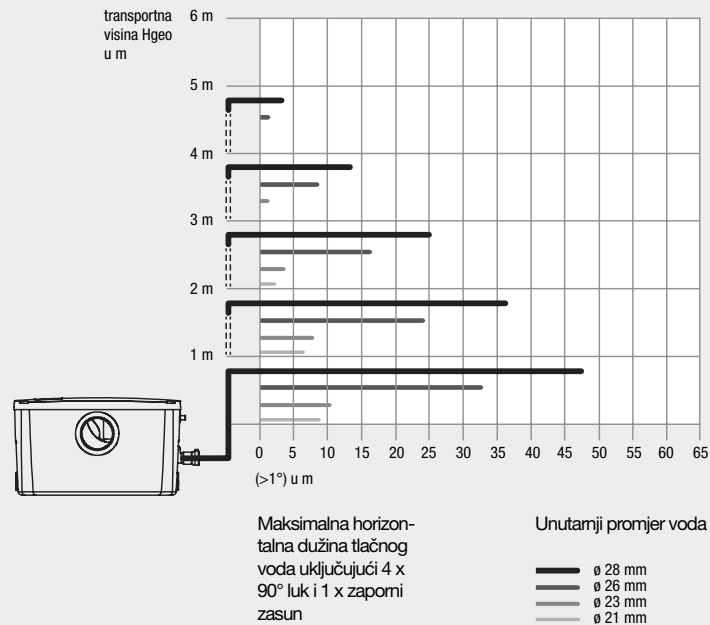


## Tehnički podaci

### Minilift F

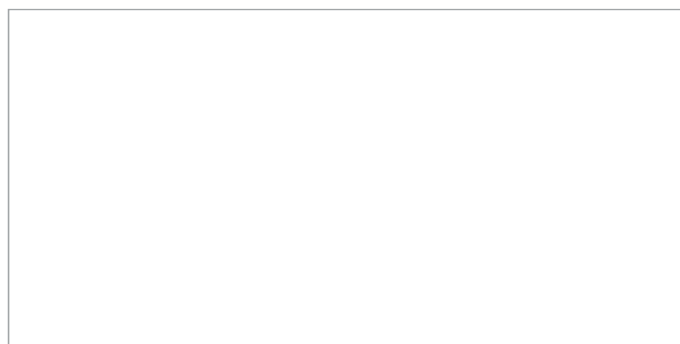


potrošnja snage P1:	650 W	vrsta pogona:	S3 30%
snaga motora P2:	350 W	vrsta zaštite:	IP 44
pogonski napon:	230 V ~ 50Hz	utika :	Schuko
nazivna struja:	2,6 A	dužina kabela:	1,4 m
brojokretaja:	2900 U/min	dozvoljena temp. medija:	35° C
		zvu ni tlak:	< 70 dB(A)



## KESSEL AG

Bahnhofstraße 31  
85101 Lenting, Njemačka  
www.kessel.hr



Zadržano pravo tehničkih promjena i tiskarskih pogrešaka